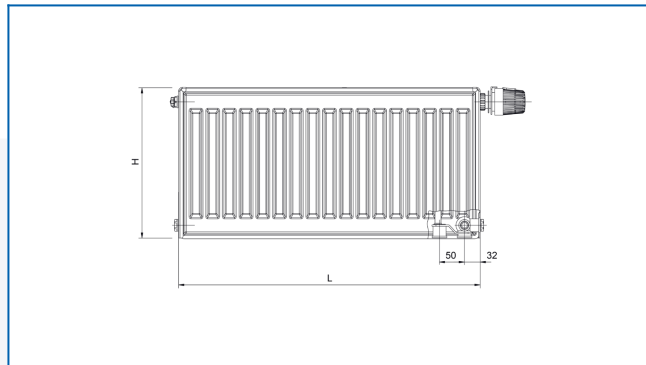


RADIK VKU

Radiateurs panneaux avec raccordement par le bas, par la droite ou gauche



Filtres entrés

Puissance thermique: $t_1: 75\text{ °C} \mid t_2: 65\text{ °C} \mid t_i: 20\text{ °C} \mid \Delta t: 50\text{ °C}$

